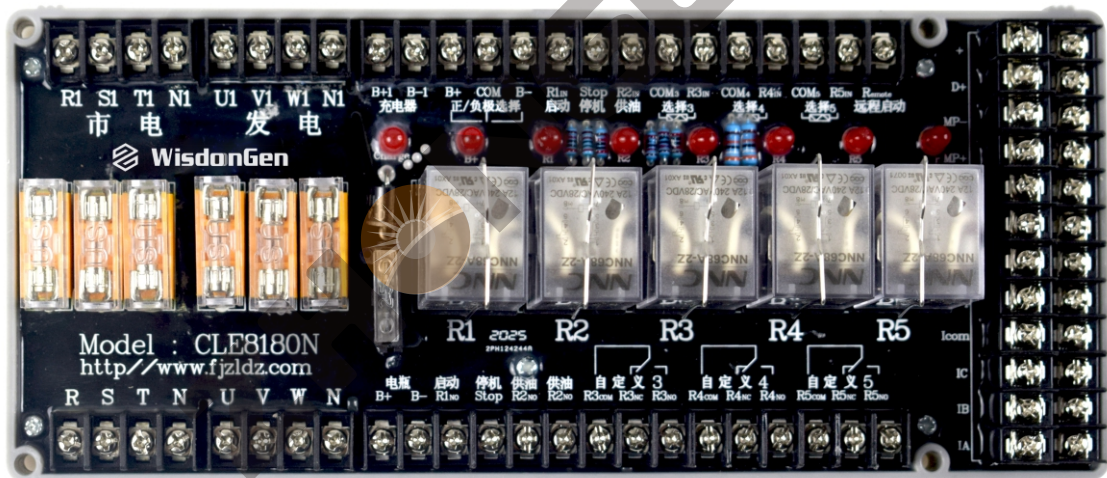




# CLE8180N 控制器扩展板

## 用户手册



众凌科技（中国）有限公司  
ZHONGLING TECHNOLOGY(CHINA)LIMITED

# 前言

**ZHONGLING** 是众凌的商标

不经过本公司允许，本文档的任何部分不能被复制（包括图片及图标）。  
本公司保留更改本文档的权力，而不通知用户。

公司地址：福建省宁德福安市王基岭工业区A23-2

电话：+86-593-6977655

传真：+86-593-6977655

网址：[www.zhonglingkeji.com](http://www.zhonglingkeji.com)

### 1.概述

本公司研发、生产的“CLE8180N控制器扩展板”可与任何型号的控制箱配套使用，装成不同功能的控制箱，具有手动、自动等特点。

相比传统的接线方式，它能使控制器运行更可靠、更安全，使控制箱的安装更省时、省力、省空间，最大程度节约了人力成本。控制箱内的线路排列更美观、更整洁。

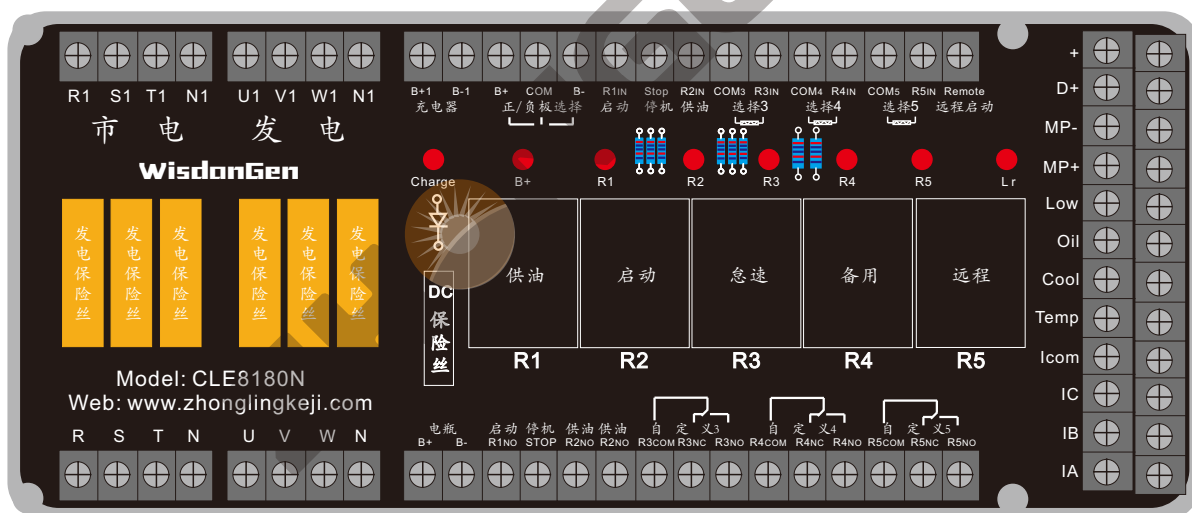
最大程度的提升贵公司的产品品质，以及产品美誉度。

而且具有抗腐蚀、高绝缘、高耐压、抗震动等特性，能在各种环境下正常工作。

### 2.技术参数

- ◆环境温度：-30℃~90℃
- ◆海拔高度：>1000M
- ◆相对湿度：>90%
- ◆信号电压（AC）：220-450VAC、50/60Hz
- ◆工作电压（DC）：12-36VDC
- ◆继电器最大输出电流：25A
- ◆重量：0.57kg
- ◆安装尺寸：195mm×92mm
- ◆外形尺寸：235mm×100mm×14mm

### 3.示意图



### 4.注意事项：

#### 4.1 +~IA双排端子属可选接线端。

4.1.1 COM与B-相接(如图1所示)，同时R1、R2继电器线圈为负极控制。

4.1.2 COM与B+相接(如图2所示)，同时R1、R2继电器线圈为正极控制。

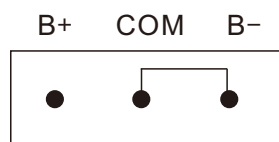


图1

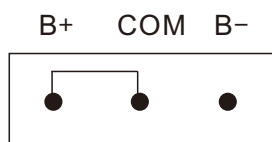


图2

4.2 R3COM、R3NC、R3NO; R4COM、R4NC、R4NO; R5COM、R5NC、R5NO输出为R3,R4,R5继电器自定义输出出口选用。

4.3 R1、R2继电器线圈固定DC电压控制,R3、R4、R5可按继电器DC或AC选配控制,继电器可拆卸。

